

DONNA
EINZYLINDER-FEINSTRUMPF
LB12P7 - LB22P7



EINZYLINDER-FEINSTRUMPF

LB12P7 - LB22P7

4 FADENFÜHREREINHEITEN

Fadenführer mit elektro-
pneumatischer Steuerung

BUNDANHEBEEINHEIT

Mit pneumatischem System



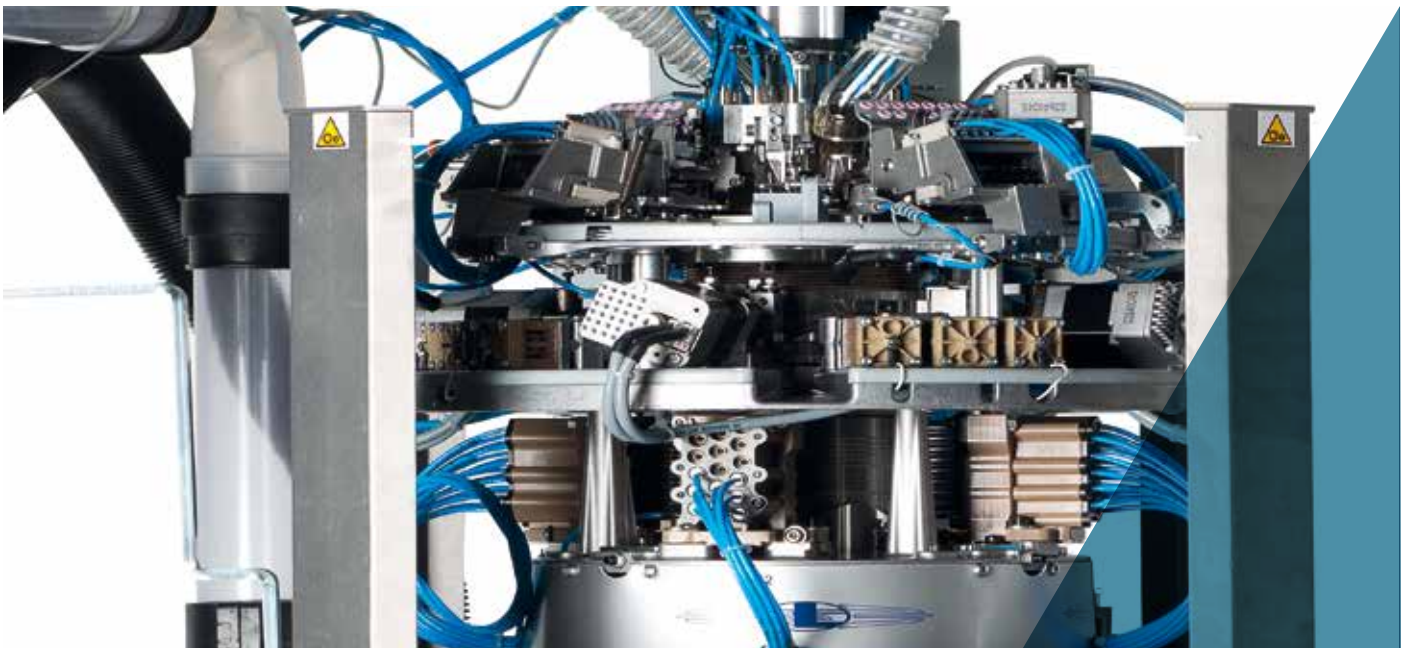
4 MASCHENBILDUNGS- EINHEITEN

Feste Einheiten mit
pneumatische Höhensteuerung

4 SELEKTIONS- VORRICHTUNGEN

System mit elektro-
pneumatische Selektion





Die im vorliegenden Prospekt enthaltenen Abbildungen sind nur hinweisend und demzufolge nicht bindend.

EINZYLINDER-FEINSTRUMPF LB12P7 - LB22P7

Elektropneumatische Einzylindermaschine mit 4 Systemen für die Herstellung von Strümpfen und Feinstrümpfen aus glatter Masche, Netzen 1x1 und 3x1 fest auf 4 Systemen und T-Band, Plattierung mit umwobenem Lycra, Plattierung mit 4 Systemen, Größenzeichen, pneumatischen Selektionen bei allen Systemen. Bund mit Einzel- oder Doppelumhängeplatine. Elektronische Vorrichtung für das Einhalten der Größe bei jeder Temperatur der Maschine.

- Einzylindermaschine mit 4 Systemen
- Einheit Absaugdüse mit 6 Klammern
- Gesamtanzahl der Fadenführer von 19 bis 24
- Platinenkappe mit 1 Motor
- Bewegung der 4 Maschenbildungsschlösser mit pneumatischer Steuerung
- Vier pneumatische Selektionseinheiten bei den Systemen 1 - 2 - 3 - 4 für die Netze

ABMESSUNGEN der MASCHINE



Basis 60 cm+ Spulengatter 130 cm
Tiefe 60 cm + Spulengatter 130 cm
Höhe 136 cm + Spulengatter 250 cm

GEWICHT der MASCHINE



Maschine ca. 225 kg
Spulengatter ca. 28 kg

ZERTIFIZIERUNG



Green
Label

EINZYLINDER-FEINSTRUMPF

LB12P7 - LB22P7

TECHNISCHE MERKMALE

MODELL	Ø ZYLINDER	TEILUNG	NAELEDICKE
LB12P7(Nadelzunge 7 mm)	4"	32	0.34 mm
LB22P7 (Nadelzunge 7 mm)	4" 1/4	32	0.34 mm

Die vorhergehenden Daten sind nur hinweisend und demzufolge nicht bindend.

GRUNDAUSSTATTUNG

- Gatter für 26 oder 40 Spulen;
- Strumpfauswurfklocke;
- Filter zum Aufsammeln der Fadenreste;
- Mittels Schrittmotor gesteuertes Drosselventil;
- Antitwist mit rotierendem oder festem Rohr;
- 2 Fadenüberwachungssensoren;

OPTIONALE SYSTEME

- Dream oder Dream one, um den Strumpf beim Auswerfen zu dehnen
- Absaugventilator zu 1,1 kW
- Ethernet-Platine für den Anschluss an das Datenerfassungssystem, Nautilus by Dinema
- Vorrichtung Zuführer YOYO-Faden, maximale Anzahl 12
- Vorrichtung medizinischer Zuführer oder für nacktes Elastomer PLUS Dinema, maximale Anzahl 4
- Fadenüberwachungssensoren: bis maximal insgesamt 24
- Motorisierte Platinenkappe mit 2 Motoren
- Höhenbewegung der 4 Maschenbildungsschlösser mit Motoren

VERWENDBARE GARNSORTEN

Die Maschine ist für die Verwendung folgender Garnsorten geeignet

- Nylon;
- Helanca;
- Elastomere (nackt, einzel- oder doppelumwoben);
- Stretch (für "transparente" Artikel)

ARTEN VON ERZIELBAREN MASCHEN

Die «Standard»-Maschine hat die Möglichkeit, folgende Maschenarten auszuführen

- Glatte Masche;
- Feste Netze 1x1, 3x1, 5x1, 7x1, 1x3;
- 1x1 bei verstärktem Band;
- Verstärktes Band;
- Supp-hose bei 2 oder 4 Systemen;
- Plattierung bei glatter Masche bei 2 oder 4 Systemen

EINZYLINDER-FEINSTRUMPF

LB12P7 - LB22P7



LEISTUNGEN

	ZYLINDER Ø 4" (FÜR DIE LB12P7)	ZYLINDER Ø 4" 1/4 (FÜR DIE LB22P7)
TEILUNG	32	32
BEARBEITUNGSART	Geschwindigkeit 750 UpM mit Selektoren in Arbeit und Strickschlössern bei 40°	Geschwindigkeit 600 UpM mit Selektoren in Arbeit und Strickschlössern bei 40°
HÖCHSTGESCHWINDIGKEIT	850 UpM	700 UpM

Die vorhergehenden Daten sind nur hinweisend und demzufolge nicht bindend.

HINWEIS:

Alle vorgegebenen Werte könnten geeignete Geschwindigkeitsanpassungen verlangen, entsprechend der verwendeten Neigungen der Maschenstrickschlösser, der verschiedenen, verwendeten mechanischen Teile und der bei der Herstellung des Produktes verwendeten, verschiedenen Garnsorten. N.B.: Die hier enthaltenen technischen Daten sind nicht verbindlich und könnten nach Ermessen von Lonati S.p.A. variieren.

ZULÄSSIGE LEISTUNGEN

TABELLE ZUR ASSOZIIERUNG DER ZULÄSSIGEN HÖCHSTGESCHWINDIGKEIT IN DEN BEREICHEN MIT GLATTER MASCHE BEZÜGLICH DER NEIGUNG DER MASCHENBILDUNGSSCHLÖSSER <<Maschine LB12>>	
Neigungswinkel der Maschenbildungsschlösser	Zulässige Höchstgeschwindigkeit in den Bereichen mit glatter Masche
40°	850
48°	750
55°	650

TABELLE ZUR ASSOZIIERUNG DER ZULÄSSIGEN HÖCHSTGESCHWINDIGKEIT IN DEN BEREICHEN MIT GLATTER MASCHE BEZÜGLICH DER NEIGUNG DER MASCHENBILDUNGSSCHLÖSSER <<Maschine LB22P7>>	
Neigungswinkel der Maschenbildungsschlösser	Zulässige Höchstgeschwindigkeit in den Bereichen mit glatter Masche
46°	700
55°	500

VERFÜGBARE ZYLINDER LB12	
GG80-0,26	440 - 480
GG75-0,34	320 - 336 - 340 - 342 - 352 - 360 - 368 - 380 - 382 - 384 - 400 402 - 432 - 434
GG70-0,41	240 - 280 - 288 - 300 - 320 - 336 - 360
GG54-0,50	176 - 208 - 240 - 256 - 320

VERFÜGBARE ZYLINDER LB22P7	
GG80-0,26	512
GG75-0,34	432 - 448 - 480
GG70-0,41	360
GG54-0,50	288

Die vorhergehenden Daten sind nur hinweisend und demzufolge nicht bindend.

HINWEIS:

Alle vorgegebenen Werte für die zulässigen mechanischen Höchstgeschwindigkeiten könnten eine geeignete Reduzierung verlangen (festzulegen auf der Basis spezifischer Funktionsprüfungen an der Maschine) in den Fällen, in denen auf der Maschine selbst besondere Garnsorten benutzt bzw. besondere Maschenarten ausgeführt werden.

Lonati empfiehlt Nadeln von
GROZ-BECKERT®

EINZYLINDER-FEINSTRUMPF

LB12P7 - LB22P7

STROMAUFNAHME

Mit Maschine bei Höchstgeschwindigkeit von 800 UpM mit einem Standard-Strumpfprogramm des "durchschnittlichen Typs" über eine Produktionszeit von einer Stunde.

MASCHINENMODELL	VERBRAUCH KWH
LB12P7 - LB22P7	0.70-0.83

DRUCKLUFTVERBRAUCH

Druck am Manometer 6 bar, bei 0% Luftfeuchtigkeit und Temperatur am Ausgang aus dem Trockner zwischen 18 °C und 21 °C. Mit Strumpfauswurfsgebläse und Reinigung der Absaugdüse.

MASCHINENMODELL	ZYKLUSZEIT	VERBRAUCH FÜR STRUMPF	VERBRAUCH PRO MINUTE
LB12P7 - LB22P7	90"	NI 31	NI 21

VERBRAUCH ABSAUGUNG

Zylinder = 650/700 mm/H2O - Absaugdüse = 650/700 mm/H2O - Durchschnittsverbrauch für alle Modelle = 3 m³/min.

GERÄUSCHENTWICKLUNG

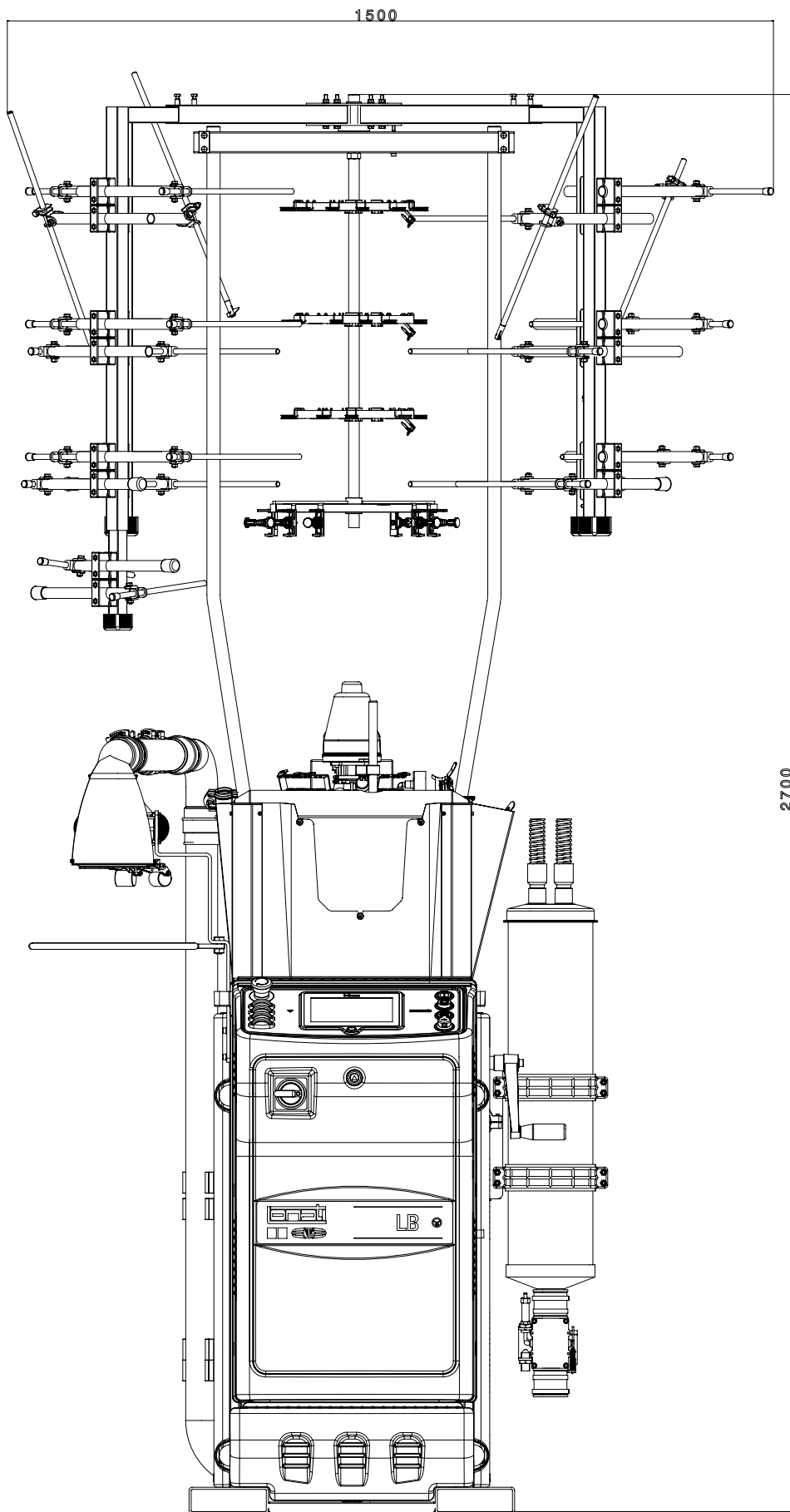
Durchschnittliche Geräuschpegelemission der Maschine, einschl. Absaugung LeqA = 74dBA

SCHMIERMITTEL

Durchschnittlicher Verbrauch für 500/600 Dutzend: 1000 g - Lonati empfiehlt: Fuchs Trax 14C - Klüber Tex Sintheso M32 - Esso Eil 0287

FETT

Lonati empfiehlt für Dichtungen, Kugellager, usw.: Damping grease Nyogel 774F

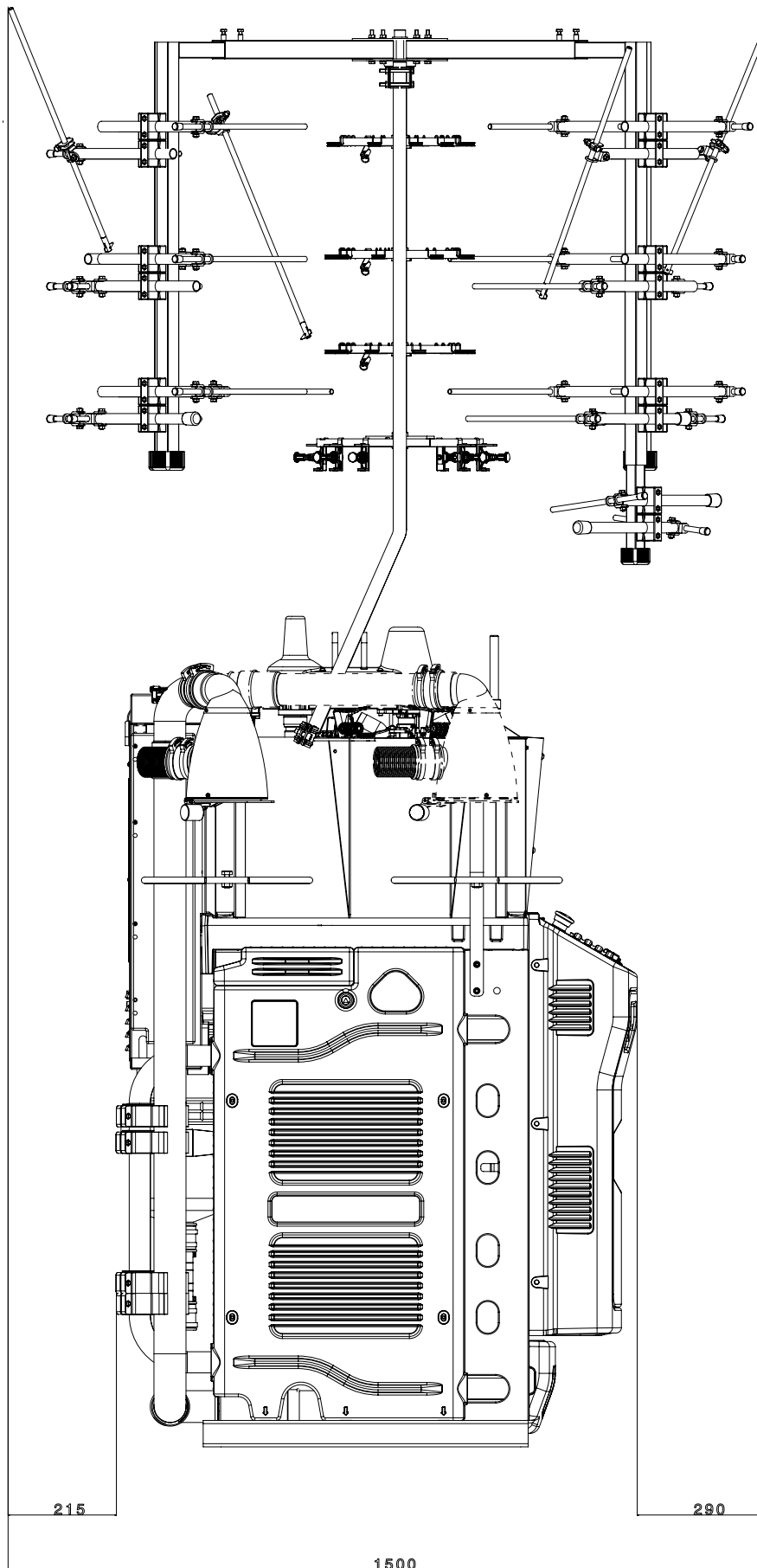


FRONTANSICHT

Abmessungen Maschine mit Spulengatter für 26 Spulen

HINWEIS:

Die Abbildungen können auch Zubehör und Ausrüstungen darstellen, die auf Anfrage erhältlich sind und nicht zu der Serienausstattung gehören.

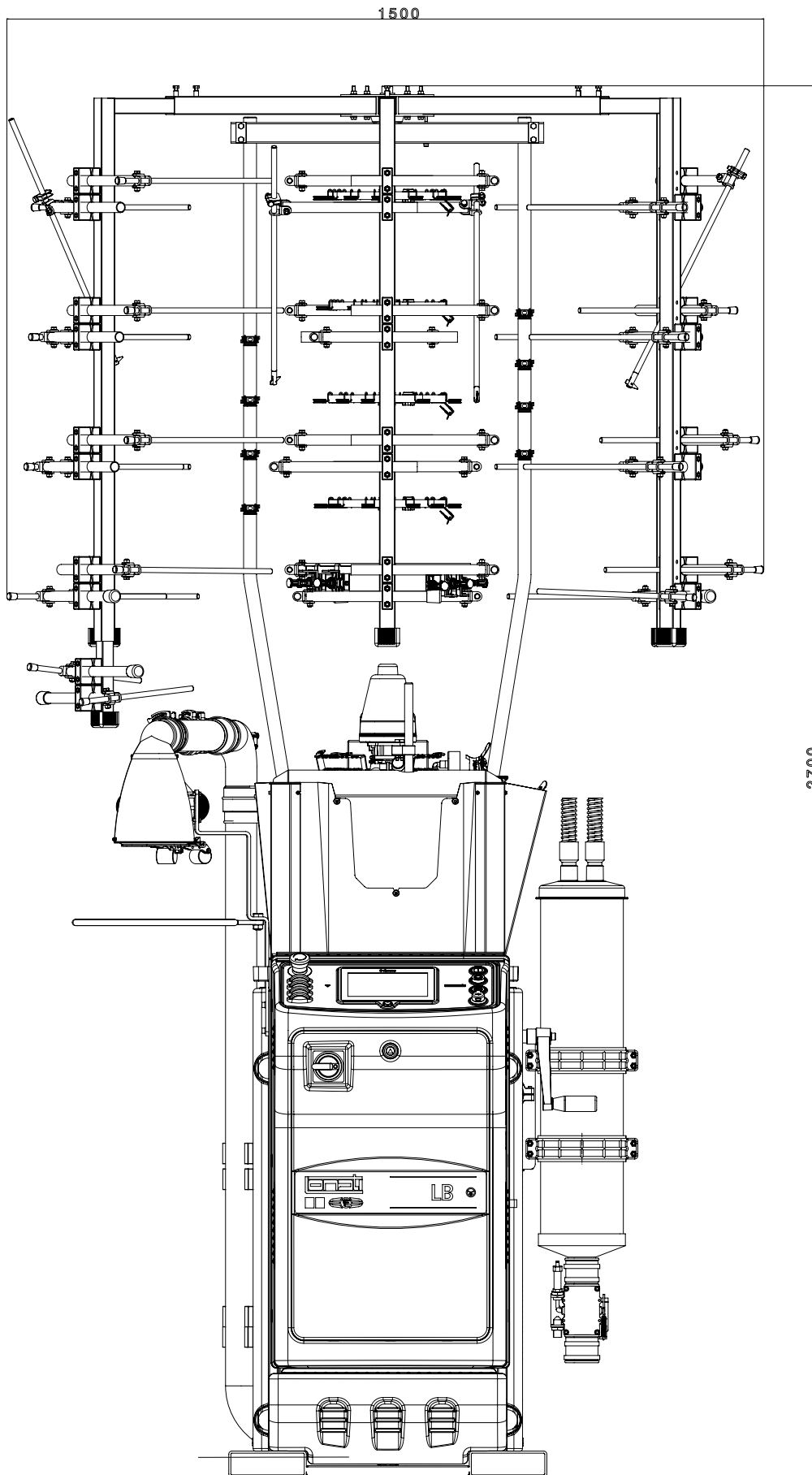


SEITENANSICHT

Abmessungen Maschine mit Spulengatter für 26 Spulen

HINWEIS:

Die Abbildungen können auch Zubehör und Ausrüstungen darstellen, die auf Anfrage erhältlich sind und nicht zu der Serienausstattung gehören.

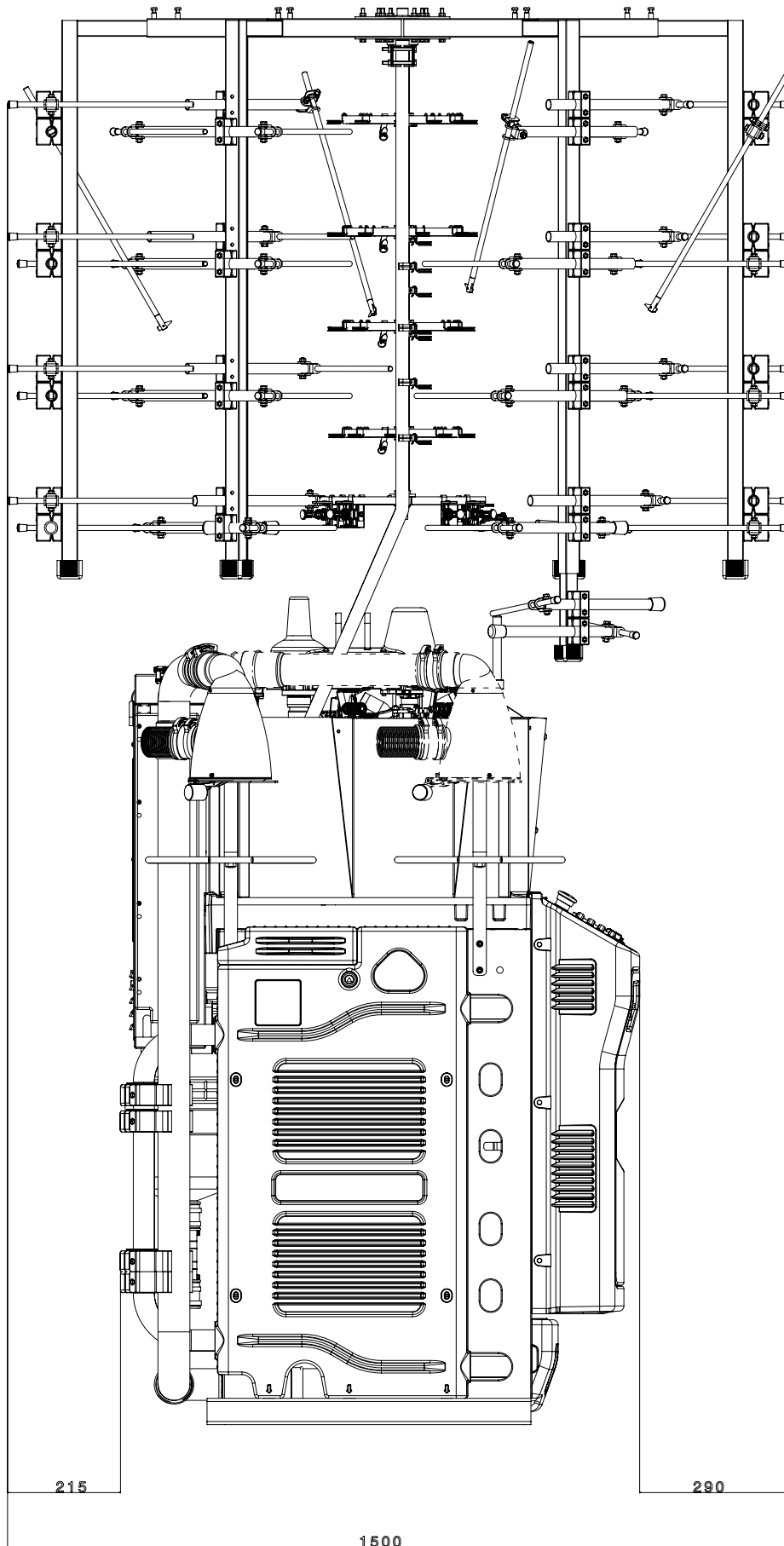


FRONTANSICHT

Abmessungen Maschine mit Spulengatter für 40 Spulen

HINWEIS:

Die Abbildungen können auch Zubehör und Ausrüstungen darstellen, die auf Anfrage erhältlich sind und nicht zu der Serienausstattung gehören.



SEITENANSICHT

Abmessungen Maschine mit Spulengatter für 40 Spulen

HINWEIS:

Die Abbildungen können auch Zubehör und Ausrüstungen darstellen, die auf Anfrage erhältlich sind und nicht zu der Serienausstattung gehören.





LONATI SPA

Via Francesco Lonati, 3 | 25124 Brescia (Italy)
Tel. +39 030 23901 | Fax +39 030 2310024
C.F.: 01469680175 | P.iva: 02096730961
info@lonati.com - www.lonati.com